

Matice s OZUBENÝM LÍMCEM

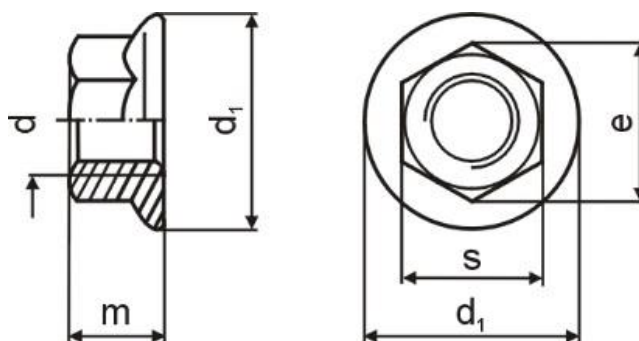
OCEL /8/ Zinek Bílý



DIN: 6923

ČSN:

ISO: 4161



d	m min.	s	e	d ₁	kód Fastek
M3	4,0	5,5	6,01	8,0	6L03-2
M4	4,5	7	7,66	10,0	6L04-2
M5	5,0	8	8,79	11,8	6L05-2
M6	6,0	10	11,05	14,2	6L06-2
M8	8,0	13	14,38	17,9	6L08-2
M10	10,0	17	16,64	21,8	6L10-2
M12	12,0	19	20,03	26,0	6L12-2
M14	14,0	22	23,36	29,9	6L14-2
M16	16,0	24	26,75	34,5	6L16-2
M20	20,0	30	32,95	42,8	6L20-2